

## Article 279A – 2015

### Reglamento Técnico para Vehículos de Autocross Technical Regulations for Autocross Cars

Artículo modificado - Modified Article	Fecha de aplicación - Date of application	Fecha de publicación - Date of publication

ART. 1 GENERALIDADES	GENERAL
<p><b>Modificaciones</b> : los requerimientos contenidos dentro del Anexo J – Artículo 252.1.1 son aplicadas dentro de la presente normativa.</p>	<p><b>Modifications:</b> the requirements contained in Appendix J – Article 252.1.1 are enforced in the present regulations.</p>
<p><b>1.1 Definiciones</b></p> <p>Los vehículos deberán ser modelos cerrados con techo rígido y no descapotables.</p> <p><b>SuperBuggy, Buggy1600 y JuniorBuggy : Monoplazas de Autocross</b> Vehículos de 4 ruedas construidos y diseñados específicamente para participar en Autocross.</p> <p>Los vehículos deberán ser de 2 ó 4 ruedas motrices. Estos deberán cumplir con el Artículo 2 mencionado abajo.</p> <p><b>TouringAutocross : Vehículos de Autocross</b> Vehículos de 4 ruedas construidos específicamente para practicar el Autocross.</p> <p>Los vehículos deberán ser de 2 ó 4 ruedas motrices. Estos deberán cumplir con el Artículo 3 mencionado abajo.</p>	<p><b>Definition</b></p> <p>Cars must be rigidly-closed non-convertible models.</p> <p><b>SuperBuggy, Buggy1600 et JuniorBuggy: Autocross Single-seaters</b> 4-wheeled vehicles designed and built specifically for participating in Autocross.</p> <p>The vehicles must have 2- or 4-wheel drive. They must comply with Article 2 below.</p> <p><b>TouringAutocross: Touring cars</b> 4-wheeled vehicles built specifically for participating in Autocross.</p> <p>The vehicles must have 2- or 4-wheel drive. They must comply with Article 3 below.</p>
<p><b>1.2 Ruido-Escape</b></p> <p><u>Para todas las divisiones :</u> Un límite de 100 dB/A es impuesto para todos los vehículos. El ruido <b>se medirá</b> de acuerdo con el procedimiento de medición de ruido de la FIA utilizando un sonómetro "A" y "LENTO", colocado en un ángulo de 45° relativo a la distancia de salida del escape, con el motor en marcha a 4500 rpm.</p> <p>Un tapete con un mínimo de 1500 x 1500 mm deberá ser colocado en el suelo sobre la zona de interés.</p> <p>El sistema de escape debe incluir uno o más convertidores catalíticos homologados, que deben funcionar en todo momento y por los cuales los gases de escape deberán pasar.</p> <p>El tubo de escape debe terminar en la extremidad trasera del vehículo.</p> <p>Las salidas del escape dirigidas hacia abajo están prohibidas.</p>	<p><b>Noise-Exhaust</b></p> <p><u>For all the divisions:</u> A limit of 100 dB/A is imposed for all cars. The noise <b>must</b> be measured in accordance with the FIA noise measuring procedure using a sonometer regulated at "A" and "SLOW", placed at an angle of 45° to and a distance of 500 mm from the exhaust outlet, with the car's engine running at 4500 rpm.</p> <p>A carpet of minimum 1500 x 1500 mm must be placed over the relevant area of ground.</p> <p>The exhaust system must include one or more homologated catalytic converters, which must work at all times and through which all the exhaust gases must pass.</p> <p>The exhaust pipe must finish at the rear end of the car.</p> <p>Exhaust pipe outlets which point downwards are prohibited.</p>
<p><b>1.3 Carburante</b></p> <p>Los vehículos deben utilizar un carburante sin plomo (máximo 0.013 gr/l) conforme a los Artículos 252-9.1 y 252-9.2.</p>	<p><b>Fuel – Oxidant</b></p> <p>The cars must use unleaded fuel only (maximum 0.013g/l) complying with Articles 252-9.1 and 252-9.2.</p>
<p><b>1.4 Neumáticos y llantas</b></p> <p><b>1.4.1 Ruedas completas</b></p> <p>La rueda completa (borde + llanta + neumático inflado) siempre debe entrar dentro de una plantilla en "U" donde las extremidades están a una distancia de 250 mm, la medición deberá ser efectuada sobre la parte sin cargar del neumático.</p> <p>El diámetro de la llanta es libre pero no debe exceder 18". Las ruedas de recambio están prohibidas.</p>	<p><b>Tyres and wheels</b></p> <p><b>Complete wheels</b></p> <p>The complete wheel (flange + rim + inflated tyre) must always fit inside a U-shaped gauge of which the extremities are 250 mm apart, the measurement to be made on an unloaded part of the tyre.</p> <p>The diameter of the rim is free but may not exceed 18". Spare wheels are prohibited.</p>
<p><b>1.4.2 Neumáticos</b></p> <p>Los neumáticos slicks están prohibidos.</p> <p>Los siguientes neumáticos (con un dibujo inferior a 25 %)</p>	<p><b>Tyres</b></p> <p>Slick tyres are prohibited.</p> <p>The following tyres (grooving rate of less than 25%) are</p>

son definidos como "neumáticos para tiempo seco" :  
 Los neumáticos con dibujo son aceptados con base a que sean homologados por la FIA.  
 Cada banda de rodadura debe estar moldeada.  
 Los siguientes neumáticos (con un dibujo superior a 25 %) son definidos como "neumáticos de lluvia" y solo pueden utilizarse después que una practica / manga / final sea declarada como "MOJADA" :  
 Para los neumáticos con un promedio de dibujo superior a 25 % el diseño es libre.  
 El cálculo del promedio de dibujo será calculado de acuerdo con la siguiente regla :

**1. Definición de la superficie de control**

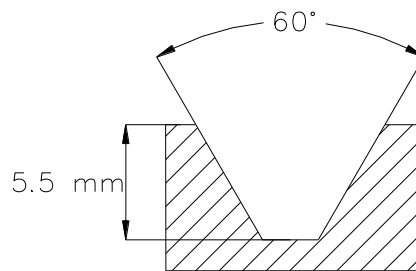
Banda de rodadura con un ancho de 170 mm (85 mm de cada lado del eje del neumático) y una circunferencia de 140 mm.  
 Dentro de esta zona, la superficie ocupada por los surcos de al menos 2 mm de ancho debe ocupar un mínimo de 17 % de la superficie total.  
 La profundidad de las ranuras debe ser de por lo menos 5.5 mm para neumáticos moldeados cuando nuevos (ver Dibujo 279-5).

defined as "dry weather tyres":  
 Grooved tyres are authorised on the basis of a design homologated by the FIA.  
 This tread pattern must be moulded.  
 The following tyres (grooving rate of more than 25%) are defined as "wet weather tyres" and may be use only after the practice / heat / final has been declared as "WET":

For tyres with a grooving rate of over 25 %, the design is free.  
 The grooving rate will be calculated in accordance with the following rule:

**Definition of the control surface**

Tread pattern with a width of 170 mm (85 mm each side of the tyre centre line) and a circumference of 140 mm.  
 In this area, the surface taken up by grooves at least 2 mm wide must occupy at least 17 % of the total surface.  
 The depth of the grooves must be at least 5.5 mm for moulded tyres when new (see Drawing 279-5).



279-5

	Ancho x longitud	Superficie	porcentaje 25%
9.5"	180x140	25200	6300
9"	170X140	23800	5950
8.5"	161x140	22540	5635
8"	148x140	20720	5180
7.5"	142x140	19880	4970
7"	133x140	18620	4655
6.5"	124x140	17360	4340

	Width x length	Surface	25 % rate
9.5"	180x140	25200	6300
9"	170X140	23800	5950
8.5"	161x140	22540	5635
8"	148x140	20720	5180
7.5"	142x140	19880	4970
7"	133x140	18620	4655
6.5"	124x140	17360	4340

- La suma del ancho de las ranuras encontradas por la línea de la circunferencia dentro de la zona descrita arriba debe ser de 4 mm como mínimo.
- La suma del ancho de los surcos encontrados por una línea radial deben ser de 16 mm como mínimo.
- Los adoquines y las laminas deben ser consideradas como una parte de la banda de rodadura si son inferiores a 2 mm.
- El cortar a mano esta autorizado en los neumáticos homologados.
- En todo momento dentro de una carrera, la profundidad de las ranuras debe ser de 2 mm mínimo sin importar el tipo de neumáticos utilizados y deberán cubrir mínimo 75% de la superficie.

- The sum of the width of the grooves encountered by a circumferential line in the area described above must be at least 4 mm.
- The sum of the width of the grooves encountered by a radial line must be at least 16 mm.
- The bridge blocks and sipes must be considered as part of the tread pattern if they are less than 2 mm.
- Hand-cutting is authorised on homologated tyres.
- At any time during the race, the depth of the grooves must be at least 2mm regardless of the type of tyres used and must cover no less than 75% of the surface.

**1.5 Telemetría / Comunicación de voz**

- 1.5.1** Toda forma de transmisión de datos sin cable entre el vehículo y toda persona y/o equipo esta prohibida mientras el vehículo se encuentre en pista.  
 Esta definición no comprende :  
 - las comunicaciones radio voz entre el piloto y su equipo,  
 - el transponder de cronometraje oficial, y  
 - el cronometraje automático.  
 Los datos de transmisión de abordó en ningún caso pueden estar conectados a cualquier otro sistema del vehículo (excepto de un cable independiente conectado a la batería unicamente).  
 Los grabadores de datos de abordó estan autorizados siempre y cuando el grabador tenga conexión sin cable o

**Telemetry / Voice communications**

- Any form of wireless data transmission between the vehicle and any person and/or equipment is prohibited while the car is on the track.  
 This definition does not include:  
 - voice radio communications between the driver and his/her team,  
 - transponder from the official timekeeping, and  
 - automatic timing recording.  
 None of the previously mentioned transmission data may in any way be connected with any other system of the car (except for an independent cable to the battery only).  
 On-board data recorders are allowed as long as the recorder has no wire or wireless connection with any of the systems

libre de cable con cualquiera de los otros sistemas del vehículo (excepto de un cable independiente conectado a la batería únicamente). Esta definición incluye en particular el tablero de instrumentos, los ordenadores, la centralita del motor, etc.

Las cámaras de televisión de abordo no están incluidas dentro de las definiciones mencionadas anteriormente; sin embargo, el equipo y soportes primero deben ser aprobados por el Delegado Técnico de la FIA.

### 1.5.2 Unidades GPS

Las unidades GPS están autorizadas siempre y cuando no tengan conexión sin cable o libre de cable con cualquiera de los otros sistemas del coche. Esta definición incluye en particular el tablero de instrumentos, los ordenadores, la centralita del motor, etc.

Las cámaras de televisión de abordo no están incluidas en la definición anterior; sin embargo, el sistema debe ser aprobado primero por el Delegado Técnico de la FIA.

Los dispositivos de medición de la velocidad deben ser totalmente independientes y no pueden estar conectados en ninguna manera con otro sistema del vehículo.

### 1.6 Luces

#### Luz frenos

Cada vehículo debe estar equipado con un mínimo de 2 luces traseras rojas del tipo de luz antiniebla (con una superficie mínima de área iluminada de cada luz: 6000 mm<sup>2</sup>, cada bombilla de 15 watts) o de 2 luces traseras aprobadas por la FIA (Lista Técnica n°19) funcionando cada vez que los frenos sean accionados. Estas deben estar colocadas entre 1000 mm y 1500 mm arriba del nivel del suelo y deben ser visibles desde atrás.

Las luces deben estar colocadas simétricamente en relación al eje longitudinal del vehículo y dentro del mismo plano transversal.

#### Luz trasera

Cada vehículo debe estar equipado con una luz roja trasera de tipo luz niebla (bombilla de mínimo 21 vatios), claramente visible desde atrás, y debe estar colocada entre 1500 mm y 1150 mm sobre el nivel del piso.

Debe ser posible accionar esta luz para el piloto sentado al volante.

Las luces trasera equipadas con LED están autorizadas (Ver Lista Técnica FIA n°19)

### 1.7 Anilla de remolque

Cada vehículo debe estar equipado adelante y por detrás de un anillo de remolque.

Su diseño es libre pero debe ser capaz de soportar una fuerza de tracción mínima de 5000 N.

El anillo debe de ser de fácil acceso y estar claramente indicado en un color brillante, amarillo, rojo o naranja.

Estos anillos no deben sobresalir más allá del perímetro de la carrocería como se muestra arriba.

### 1.8 Arnes de Seguridad

Obligatorio, 6 puntos mínimo, conforme a las especificaciones del Artículo 253-6 del Anexo J.

Las dos correas de los hombros deben tener anclaje separado

### 1.9 Transmisión

Cualquier sensor, de contacto y cable eléctrico en las cuatro ruedas, caja de velocidades y en el diferencial delantero, medio o trasero está prohibido.

Un sensor para el corte de cambios está autoizado.

#### Excepción:

Solo un sensor que despliegue la marcha seleccionada está autorizado en la caja de cambios, con la condición que el montaje sensor+eléctrico cable+display sea completamente independiente al sistema de control del motor.

Así mismo, este cable debe ser independiente y no puede estar incluido en los cables principales del vehículo. Es también preferible que sea de un color diferente, para así facilitar su identificación.

Se prohíbe el control de tracción.

of the car (except for an independent cable to the battery only). This definition includes in particular the dashboard, meters, engine management unit, etc.

On-board TV Cameras are not included in the above definitions; however, the equipment and supports must first be approved by the FIA Technical Delegate.

### GPS Units

GPS Units are allowed as long as there is no wire or wireless connection with any of the systems of the car. This definition includes in particular the dashboard, meters, engine management unit, etc.

On-board TV Cameras are not included in the above definition; however, the system must first be approved by the FIA Technical Delegate.

Car speed measurement devices must be totally independent and cannot be connected in any way with any system of the car.

### Lights

#### Brake light

Each car must be fitted with a minimum of two red rear lights of the fog lamp type (minimum illuminated area of each light: 6000 mm<sup>2</sup>; bulbs of minimum 15 watts each) or with two rain lights approved by the FIA (Technical List n°19) working whenever the brakes are on. They must be positioned between 1000 mm and 1500 mm above ground level and must be visible from the rear.

They must be placed symmetrically in relation to the longitudinal axis of the car and in the same transverse plane.

#### Rear light

Each car must be fitted with one red rear light of the fog lamp type (bulb of minimum 21 watts), clearly visible from the rear. It must be positioned between 1500 mm and 1150 mm above ground level.

It must be possible for the driver sitting at his steering wheel to switch it on.

Rear lights equipped with LED are authorised (See FIA Technical List 19).

### Towing eye

They must be fitted at the front and at the rear.

The design is free, but must be capable of supporting a minimum traction force of 5000 N.

They must be clearly indicated, easily accessible, and coloured bright yellow, red or orange.

These eyes must not protrude beyond the perimeter of the bodywork seen from above

### Safety harness

Compulsory, with at least six points conforming to the specifications of Article 253-6 of Appendix J.

The two shoulder straps must have separate anchorage points.

### Transmission

Any sensor, contact switch or electric wire on the four wheels, gearbox or front, middle or rear differentials is forbidden.

A gear cut sensor is allowed.

#### Exception:

Only one sensor for displaying the ratio engaged is authorised on the gearbox, on condition that the sensor+electric wire+display assembly is completely independent of the engine control system.

Furthermore, this wire may not be included in the car's main wiring loom and must be independent. It is also preferable for it to be of different colour, as this makes it easier to identify.

Traction control is prohibited.

Se permite la conversión a tracción a las 4 ruedas.  
Un diferencial de tipo mecánico de deslizamiento limitado es cualquier sistema que trabaja exclusivamente de modo mecánico, es decir, sin la asistencia de otro sistema hidráulico o eléctrico. Un acoplamiento viscoso no se considera un sistema mecánico.

En caso de un vehículo de tracción a las 4 ruedas se permite añadir un sistema hidráulico o un embrague viscoso al diferencial central para limitar el deslizamiento, pero este sistema no debe ser ajustable cuando el vehículo está en marcha.

Se prohíben las cajas de cambio semiautomáticas o automáticas con control eléctrico, neumático o hidráulico. Están prohibidos los diferenciales con control de deslizamiento electrónico, neumático o hidráulico ajustables por el piloto.

#### 1.10 Dirección

El sistema de la dirección y su posición son libres pero solamente se permite una conexión mecánica directa entre el volante y las ruedas directrices.

La columna de la dirección debe incluir un dispositivo de retracción, en caso de impacto, viniendo de un vehículo de serie.

La dirección en las cuatro ruedas está prohibida.

El volante de la dirección debe estar equipado de un mecanismo de liberación rápida conforme al Artículo 255-5.7.3.9 del Anexo J.

Los dispositivos de anti-robo deben ser eliminados.

#### 1.11 Frenos

Libres, pero debe haber un doble circuito operado por el mismo pedal y cumpliendo con lo siguiente: la acción del pedal debe ejercer sobre todas las ruedas.

En caso de fuga en cualquier punto de las canalizaciones o cualquier otro tipo de problema en el sistema de frenado el pedal debe tener control de por lo menos dos ruedas.

Los sistemas anti-bloqueo de frenos no están autorizados.

Los discos de frenos deben estar hechos de un **aleación de hierro**.

Un freno de mano está autorizado; debe ser eficiente y controlar simultáneamente las dos ruedas delanteras o las dos ruedas traseras.

Los depósitos de líquido de frenos no pueden encontrarse en el interior del habitáculo.

Freno de aparcamiento:

Obligatorio; eficiente y controlar simultáneamente las dos ruedas delanteras o las dos ruedas traseras.

### ART. 2 PRESCRIPCIONES PARA SUPERBUGGY, BUGGY1600, JUNIORBUGGY (MONOPLAZAS DE AUTOCROSS)

Estos vehículos deben estar conformes con los siguientes artículos del Anexo J:

#### ARTICULO 251 (Clasificación y definiciones):

- 2.1.9 Componentes mecánicos
- 2.2 Dimensiones
- 2.3.1 Cilindros
- 2.3.8 Compartimiento motor
- 2.5.1 Chasis
- 2.5.2 Carrocería
- 2.5.3 Asiento
- 2.5.5 Habitáculo
- 2.7 Depósito de carburante

#### ARTICULO 252 (Prescripciones generales):

- 1.3 Magnesio
- 1.4 Conformidad del vehículo
- 1.5 Hilos dañados
- 2.1 Distancia al suelo
- 2.2 Lastre
- 3.1 Sobrealimentación
- 3.2 Fórmula equivalente entre pistones contrapuestos y motores de pistón(es) rotativo(s)
- 3.3 Fórmula equivalente entre motores de pistón recíprocos y motores de turbina
- 3.4 Inyección de carburante
- 3.5 Fórmula equivalente entre motores de pistón

Conversion to four-wheel drive is permitted.

«Mechanical limited slip differential» means any system which works purely mechanically, i.e. without the help of a hydraulic or electric system. A viscous clutch is not considered to be a mechanical system.

In the case of a 4-wheel drive vehicle, the addition of a hydraulic system or a viscous clutch to the central differential is allowed, in order to limit the slip, but this system must not be adjustable when the vehicle is in motion.

Semi-automatic or automatic gearboxes with electronic, pneumatic or hydraulic control are forbidden.

Differentials with electronic, pneumatic or hydraulic slip control which are adjustable by the driver are forbidden.

#### Steering

The steering system and its position are free but only a direct mechanical linkage between the steering wheel and the steered wheels is permitted.

The steering column must be fitted with a retractable device in case of impact, coming from a series vehicle.

Four-wheel steering is forbidden.

The steering wheel must be fitted with a quick release mechanism in compliance with Article 255-5.7.3.9 of Appendix J.

Anti-theft devices must be removed.

#### Brakes

Free, but there must be a double circuit operated by the same pedal and complying with following: the pedal must normally control all the wheels.

In case of a leakage at any point of the brake system pipes or of any kind of failure in the brake transmission system, the pedal must still control at least two wheels.

Anti-lock brake systems are not permitted.

The brake discs must be made from **iron-based alloy**.

A handbrake is authorised; it must be efficient and simultaneously control the two front wheels or the two rear wheels.

Fluid tanks are forbidden inside the cockpit.

Parking brake:

Obligatory; it must be efficient and simultaneously control the two front wheels or the two rear wheels.

### PRESCRIPTIONS FOR SUPERBUGGY, BUGGY1600, JUNIORBUGGY (AUTOCROSS SINGLE-SEATERS)

These cars must comply with the following articles of Appendix J:

#### ARTICLE 251 (Classification and definitions):

- 2.1.9 Mechanical components
- 2.2 Dimensions
- 2.3.1 Cylinder capacity
- 2.3.8 Engine compartment
- 2.5.1 Chassis
- 2.5.2 Bodywork
- 2.5.3 Seat
- 2.5.5 Cockpit
- 2.7 Fuel tank

#### ARTICLE 252 (General prescriptions):

- 1.3 Magnesium
- 1.4 Conformity of the car
- 1.5 Damaged threads
- 2.1 Ground clearance
- 2.2 Ballast
- 3.1 Supercharging
- 3.2 Equivalence formula between reciprocating piston and rotary engines
- 3.3 Equivalence formula between reciprocating piston and turbine engines
- 3.4 Fuel injection
- 3.5 Equivalence formula between reciprocating piston

- recíprocos y motores de nuevo tipo
- 3.7 Arranque a bordo del vehículo
- 4. Transmisión
- 5. Suspensión
- 7.6 Objetos peligrosos
- 9.1 Gasolina
- 9.2 Diesel
- 9.3 Oxidante
- 10. Frenos

**ARTICULO 253 (Equipación de seguridad) :**

- 1. Construcciones peligrosas
- 2. Dispositivos opcionales
- 3. Canalizaciones y bombas (con la excepción del Artículo 3.4)
- 8.3 Especificaciones de materiales (Anexo J a partir de de 1993)
- 13. Corta-circuito
- 14. Depósitos de seguridad aprobados por la FIA
- 15. Protección contra incendio
- 17. Válvulas de control de presión

**2.1 Capacidad de cilindros**

La capacidad de cilindros corregida máxima es de 4000 cm<sup>3</sup> para los SuperBuggy, de 1600 cm<sup>3</sup> para los Buggy1600 y de 600 cm<sup>3</sup> para los JuniorBuggy.

**2.2 Protección de motor**

Un arco de protección para los motores traseros es obligatorio.

La parte trasera del arco debe cubrir por completo el motor incluyendo el escape y su salida.

Este arco debe ser apoyado en su centro.

Este dispositivo puede estar conectado bajo el vehículo o a la estructura de seguridad. Los tubos utilizados deben tener un mínimo grosor de 1.5 mm.

El arco protector del motor puede estar formado por varias partes desmontables, en el caso de que los tubos unidos deban ser con partes desmontables y estas deben ser unidas mediante un tornillo en cada extremo de la pieza, colocado a 90° entre si, separados por lo menos por 30 mm.

El diámetro de los tornillos a utilizar no puede ser inferior a 6 mm.

**2.3 Protección lateral**

Esta debe estar constituida de estructura de compuesto de panel de abeja fijada a los tubos de acero de la estructura en cada lado del vehículo.

Estas estructuras tubulares deben estar conformes con las especificaciones del Artículo 253-8.3.3 del Anexo J, con la excepción de las dimensiones de los tubos, que deben de medir por lo menos 30 x 2 mm.

Deben estar fijadas a la estructura principal del vehículo.

El espesor mínimo de los paneles compuestos es de 15 mm y pueden estar montados en cualquier lado de los tubos.

La parte mas exterior de la protección no debe exceder a nivel del centro del eje de las ruedas, una longitud de al menos 60% de la distancia entre ejes.

Esta protección se debe extender hacia afuera en ambos lados al menos hasta los planos verticales pasando por el centro de la parte principal de las ruedas delanteras y por el centro de la parte principal de las ruedas traseras, pero no mas allá de los planos verticales pasando por el exterior de la parte principal de las ruedas traseras y por afuera del exterior de la parte trasera de las ruedas delanteras.

El espacio entre esta protección y la carrocería debe estar completamente cerrado.

**2.4 Carrocería**

Los monoplazas de Autocross son vehículos con carrocería cerrada.

La carrocería debe estar impecablemente terminada y de ninguna manera debe ser de carácter provisional

Esta no debe presentar ángulos o partes puntiaguda, y sus ángulos o esquinas deben estar redondeadas con un radio

- engines and new types of engines
- 3.7 Starting on board the vehicle
- 4. Transmission
- 5. Suspension
- 7.6 Dangerous objects
- 9.1 Petrol
- 9.2 Diesel
- 9.3 Oxydant
- 10. Brakes

**ARTICLE 253 (Safety equipment):**

- 1 Dangerous constructions
- 2 Optional devices
- 3 Lines and pumps (with the exception of Article 3.4)
- 8.3 Material specifications (Appendix J as from 1993)
- 13 Circuit breaker
- 14 FIA approved safety fuel tanks
- 15 Protection against fire
- 17 Pressure control valves

**Cylinder capacity**

The maximum corrected cylinder capacity is 4000 cm<sup>3</sup> for SuperBuggy, 1600 cm<sup>3</sup> for Buggy1600 and 600 cm<sup>3</sup> for JuniorBuggy.

**Engine protection**

A protective hoop is obligatory for rear-engines.

The rear part of this hoop must entirely envelop the engine including the exhaust and its outlet.

This hoop must be braced in its centre.

This may be connected to the underneath of the vehicle or to the main roll bar. The tubes used must have a minimum wall thickness of 1.5 mm.

The protective hoop for the engine may be in several detachable parts, but in this case the joined tubes must be sleeved and the assembly effected by a bolt on each end of the sleeve, positioned at 90° to one another, separated by at least 30 mm.

The diameter of the bolts to be used is at least 6 mm.

**Lateral protection**

This must consist of composite honeycomb structures solidly attached to steel tube structures on each side of the car.

These tube structures must conform to the material specifications given in Article 253-8.3.3 of Appendix J, with the exception of the dimensions of the tubes, which must measure at least 30 x 2 mm.

These structures must be fixed to the main structure of the car.

The minimum thickness of the composite panels is 15 mm, and they may be mounted on either side of the tubes.

The outermost part of the protection must be situated at the level of the centre of the wheel hubs, over a minimum length of 60 % of the wheelbase.

This protection must extend outwards on both sides at least as far as the vertical planes passing through the middle of the foremost part of the rear tyres and through the middle of the rearmost part of the front tyres, but not further than the vertical planes passing through the outside of the foremost part of the rear tyres and through the outside of the rearmost part of the front tyres.

The space between this protection and the bodywork must be entirely closed.

**Bodywork**

Autocross single-seaters are cars with closed bodywork.

This must be impeccably finished, in no way of a makeshift nature.

It must not have any sharp angles or sharp-edged or pointed parts, and angles or corners must be rounded with a radius

no menor a 15 mm.

Las dimensiones máximas son :

- Ancho : 2100 mm
- Longitud : 3900 mm

Todo vehículo debe estar equipado por delante y lateralmente de una carrocería dura y opaca que proteja contra las proyección de piedras.

Al frente, la carrocería se debe alzar al mínimo al nivel del centro del volante, y su altura no debe ser menor de 42 cm medida desde el plano de fijación del asiento del conductor.

La altura del lateral de la carrocería no debe ser menor de 42 cm, medidos en relación al plano que pasa a través de la fijación del asiento del piloto.

Todos los elementos mecánicos necesarios para la propulsión (motor, transmisión) deberán estar cubiertos por la carrocería o cubre-barros.

Vistos desde arriba, todas las partes del motor deben estar cubiertas por una carrocería sólida y opaca, los lados del motor pueden estar descubiertos. Los paneles utilizados no pueden tener mas de 10 mm de grosor.

Un retrovisor exterior debe estar presente en cada lado del vehículo. La superficie de reflejo de cada uno de estos retrovisores no debe ser menor de 90 cm<sup>2</sup>, y debe ser posible encajar esta superficie dentro de un cuadro con cada lado midiendo 6cm.

## 2.5

### Habitáculo

El ancho del habitáculo, mantenido sobre 50 cm a partir del punto mas trasero del asiento sobre un plano horizontal hacia el frente, no debe ser menor de 60 cm.

Ningún elemento del habitáculo, o situado dentro del habitáculo puede tener partes con puntas o afiladas.

Todas las precauciones se deberán tomar para evitar cualquier protuberancia que pueda herir al piloto.

Los dos arcos de seguridad deben tener una altura suficiente para que una línea pueda ser extendida desde arriba del arco principal hacia el frente del arco pasando por lo menos a 5 cm de la parte de arriba del casco del piloto cuando este se encuentre sentado con su arnes de seguridad debidamente abrochado.

Un panel de techo rígido sobre el piloto es obligatorio.

Cualquier junta del eje de la transmisión situada por debajo del piso del habitáculo debe estar cubierta por una banda de acero mediana de por lo menos 3 mm de grosor, seguramente fijada al chasis, a fin de evitar que el eje penetre dentro del habitáculo o que impacte al piso en caso de fallo en la junta.

Ningún elemento mecánico distinto a los controles necesarios para la condición puede estar situado dentro del habitáculo.

Es obligatorio que las protecciones laterales estén provistas como se explica a continuación, para las dos aperturas laterales del habitáculo :

Estas aperturas deben estar completamente cerradas para prevenir la salida de una mano o brazo. El debe ser efectuado :

- ya sea por redes de una malla de 6 cm x 6 cm hecha de hilos de al menos 3 mm de diametro o con una malla entre 10 mm x 10 mm y 25 mm x 25 mm hecha de hilos donde el diámetro mínimo debe ser de 1 mm.

Esta red debe ser asegurada permanentemente arriba y abajo y debe tener un cierre rápido, tanto desde el interior como del exterior ;

- o por una malla metálica con una red de 6 cm x 6 cm y el cable con un mínimo de 2 mm de diametro o con redes entre 10 mm x 10 mm y 25 mm x 25 mm formadas de hilo donde el diametro mínimo debe ser de 1 mm.

La parte de arriba de la malla debe estar fijada por dos bisagras y la parte externa debe de disponer un sistema de, apertura rápida, accesible desde el interior del vehículo (puede haber una apertura para este propósito), permitiendo abrir una la parrilla hacia la parte de arriba.

- o por los lados de las ventanas hechas de polycarbonato , con un grosor mínimo de 5 mm.

of not less than 15 mm.

The maximum dimensions are:

- Width: 2100 mm
- Length: 3900 mm

At the front and at the sides there must be hard, opaque bodywork providing protection against stones.

At the front, this bodywork must rise at least to the level of the centre of the steering wheel, and its height must not be less than 42 cm measured from the driver's seat mounting.

The height of the side bodywork must not be less than 42 cm, measured in relation to the plane passing through the driver's seat mounting.

All mechanical elements necessary for propulsion (engine, transmission) must be covered by the bodywork or mudguards.

Seen from above, all parts of the engine must be covered by sturdy, hard and opaque bodywork; the sides of the engine may be left uncovered. The panels used must not be more than 10 mm thick.

An external rear-view mirror must be present on each side of the car. The reflecting surface of each of these rear-view mirrors must not be less than 90 cm<sup>2</sup>, and it must be possible to fit into this surface a square with sides measuring 6 cm.

### Cockpit

The width of the cockpit, maintained over 50 cm from the most rearward point of the seat in a horizontal plane towards the front, must not be less than 60 cm.

No part of the cockpit, or situated in the cockpit, may have sharp or pointed parts.

Particular care must be taken to avoid any protrusion which could injure the driver.

The two safety rollbars must be high enough for a line extended from the top of the main rollbar to the top of the front rollbar to pass at least 5 cm over the top of the driver's helmet when he is seated normally in the car with his helmet on and his safety harness fastened.

A rigid roof panel above the driver is mandatory.

Any transmission shaft joint situated beneath the floor of the cockpit must be enveloped by a band of mild steel at least 3 mm thick over a length of at least 25 cm, securely fixed to the chassis, in order to prevent the shaft from penetrating the cockpit or hitting the ground in case of failure of the joint.

No mechanical part other than the controls necessary for driving the vehicle may be situated in the cockpit.

It is obligatory that lateral protection be provided as follows for the two side openings of the cockpit:

These openings must be closed completely to prevent the passage of a hand or arm. This closing must be effected:

- either by netting with a mesh of 6 cm x 6 cm made from cords of at least 3 mm in diameter, or with a mesh of between 10 mm x 10 mm and 25 mm x 25 mm, the minimum diameter of the cord of which the mesh is formed being 1 mm.

This netting must be fixed permanently at the top and rapidly detachable at the bottom from inside or outside;

- or by a wire grille with a maximum mesh of 6 cm x 6 cm, the wire being at least 2 mm in diameter, or with a mesh of between 10 mm x 10 mm and 25 mm x 25 mm, the minimum diameter of the cord of which the mesh is formed being 1 mm .

This grille must be attached by two hinges at the top and having an external quick release device at the bottom, also accessible from inside the car (an opening may be made for this purpose), allowing the grille to be swung upwards to a vertical position.

- or by side windows made from polycarbonate, of a minimum thickness of 5 mm.

## 2.6

**Peso**

El peso del vehículo sin piloto a bordo, y con sus fluidos restantes en el momento que la medición sea hecha, debe cumplir en todo momento durante la competición con los siguientes pesos mínimos de acuerdo con la función de la cilindrada, número de cilindros, tipo de motor y tipo de transmisión :

Cilindros	2RM	4RM-4cyl atmosf.	4RM-6cyl	4RM-8cyl y mas
			+ 4RM-4cyl sobreal.	+ 4RM-6cyl sobreal.
600 cm <sup>3</sup>	350 kg	400 kg	-	-
1.300 cm <sup>3</sup>	420 kg	470 kg	-	-
1.600 cm <sup>3</sup>	450 kg	500 kg	550 kg	600 kg
2.000 cm <sup>3</sup>	500 kg	550 kg	600 kg	650 kg
2.500 cm <sup>3</sup>	550 kg	600 kg	650 kg	700 kg
3.000 cm <sup>3</sup>	575 kg	625 kg	675 kg	725 kg
3.500 cm <sup>3</sup>	600 kg	650 kg	700 kg	750 kg
4.000 cm <sup>3</sup>	625 kg	675 kg	725 kg	775 kg

## 2.7

**Pared corta-fuegos**

Una partición corta-fuegos metálica y aislante de líquidos debe estar fijada al piso del vehículo y a los montantes traseros de la estructura de seguridad. Debe extenderse sobre todo el ancho del arco ; la orilla exterior debe estar a por lo menos 50 cm del piso del vehículo. El piso debe estar cerrado.

## 2.8

**Guarda-barros**

Estos deben estar debidamente fijados.

Los guarda-barros deben sobresalir sobre las ruedas y cubrir eficientemente por lo menos un tercio de su circunferencia y por lo menos todo el ancho de la rueda, y decender hacia atrás por lo menos 5 cm bajo el eje de las ruedas.

En el caso de que los guarda-barros formen parte de la carrocería completamente o que tengan partes cubiertas por la carrocería, los guarda-barros en combinación o el cuerpo solo debe cumplir con los siguientes requerimientos :

Los guarda-barros no pueden tener ninguna perforación o ángulo afilado.

En caso de que sea necesario reforzar el guarda-barros,estp puede ser hecho con una barra de hierro con un diámetro de 10 mm máximo o por un tubo de 20 mm de diámetro máximo. Estos refuerzos no pueden servir como pretexto para la construcción de barras de choque

## 2.9

**Suspensión**

El uso de la suspensión activa esta prohibido.

Los ejes deben estar suspendidos. Montar los ejes directamente sobre el chasis esta prohibido.

## 2.10

**Acelerador**

Debe haber un dispositivo para cerrar el acelerador en caso de que no haya funcionamiento del vínculo, por medio de un resorte exterior que opere cada guillotina o mariposa.

Los vehículos no pueden estar equipado de cualquier dispositivo que permita al piloto controlar la presión de la sobrealimentation o la gestión del sistema electrónico de la presión de sobre alimentación mientras el vehículo se encuentre en marcha (excepto el pedal del acelerador).

## 2.11

**Depósito de carburante, aceite y de agua de refrigeración**

Estos deben estar separados del habitáculo por medio de particiones, para que en caso de derrame, fuga o falla del depósito, ningún líquido pueda pasar adentro del habitáculo. Esto mismo aplica al depósito del carburante con relación al compartimiento del motor y del sistema de escape.

El depósito del carburante debe cumplir con el Artículo 253-14 del Anexo J y debe estar situado detrás del asiento visto de lado.

Debe estar fijado en una posición suficientemente protegida

**Weight**

The weight of the vehicle, without the driver on board and with the fluids remaining at the moment at which the measurement is taken, must at all times during the competition comply with the following scale of minimum weights according to the cylinder capacity, the number of cylinders, the type of engine and the type of transmission:

Cylinder Capacity	2WD	4WD-4cyl norm.asp.	4WD-6cyl	4WD-8cyl and over
			+ 4WD-4cyl superch.	+ 4WD-6cyl superch.
600 cm <sup>3</sup>	350 kg	400 kg	-	-
1,300 cm <sup>3</sup>	420 kg	470 kg	-	-
1,600 cm <sup>3</sup>	450 kg	500 kg	550 kg	600 kg
2,000 cm <sup>3</sup>	500 kg	550 kg	600 kg	650 kg
2,500 cm <sup>3</sup>	550 kg	600 kg	650 kg	700 kg
3,000 cm <sup>3</sup>	575 kg	625 kg	675 kg	725 kg
3,500 cm <sup>3</sup>	600 kg	650 kg	700 kg	750 kg
4,000 cm <sup>3</sup>	625 kg	675 kg	725 kg	775 kg

**Fire-proof bulkhead**

A metallic fire-proof, flame-proof and liquid-tight bulkhead must be fixed to the floor of the car and to the two rear uprights of the rollover structure. It must extend over the whole width of the rollbar; its upper edge must be at least 50 cm from the floor.

The floor must be closed.

**Mudguards**

They must be firmly fixed.

The mudguards must project over the wheels, and provide efficient covering of at least one third of their circumference and at least the entire width of the tyre, and descend towards the rear to at least 5 cm below the axis of the wheels.

In those cars where the mudguards form part of the bodywork or are entirely or partly overhung by parts of the bodywork, the mudguards-body combination or the body alone must nevertheless meet the above-mentioned protection requirements.

Mudguards must have no perforations or sharp angles.

Should it be necessary to reinforce the mudguards, this may be done with iron rod of 10 mm maximum diameter, or with tubing with a maximum diameter of 20 mm.

Under no circumstances may the mudguard reinforcement be used as a pretext for the construction of crash bars.

**Suspension**

The use of active suspension is forbidden.

The axles must be sprung. The mounting of axles directly onto the chassis is not allowed.

**Throttle**

There must be a positive means of closing the throttle in the event of failure of the throttle linkage, by means of an external spring operating on each throttle spindle or slide.

Cars must not be equipped with any device which allows the boost pressure, or the electronic management system controlling the boost pressure, to be adjusted by the driver while the car is in motion (except the throttle pedal).

**Fuel, oil and cooling water tanks**

They must be isolated from the driving compartment by means of bulkheads so that in the case of spillage, leakage or failure of a tank, no liquid may pass into the driving compartment. The same applies to the fuel tanks vis-à-vis the engine compartment and exhaust system.

The fuel tank must be in compliance with Article 253-14 of Appendix J and be situated behind the seat in side view.

It must be mounted in a sufficiently protected location and

y debidamente anclada al vehículo.  
No se debe encontrar dentro del habitáculo, y debe estar separado por un muro para-fuego.  
Salvo que el depósito se encuentre aislado del motor y del escape por una pared a prueba de fugas y fuego, este depósito debe encontrarse a por lo menos 40 cm de distancia de la cabeza de los cilindros y del escape.  
Las tapas del depósito deben ser a prueba de fugas y no pueden sobresalir más allá de la carrocería.  
La capacidad del depósito del carburante no puede ser superior a 20 litros.

## 2.12 Dinamos, alternadores, baterías

Se pueden quitar las dinamos y alternadores, pero cada vehículo debe estar equipado de una batería totalmente cargada.  
El uso de cualquier fuente exterior de energía para arrancar el motor en la parrilla durante una carrera esta prohibido.

## 2.13 Canalizaciones y bombas del carburante

Las tuberías de gasolina, aceite y canalizaciones del sistema de frenos deben estar protegidas por el exterior contra el riesgo de deterioro (piedras, corrosión, rotura mecánica, etc.) y en el interior del habitáculo, así como concierne al circuito del carburante, contra todo el riesgo de incendio.

No debe de haber canalizaciones de frenos o aceite dentro del habitáculo.

Corte automático de carburante :

Se recomienda que todas las canalizaciones que alimentan el motor tengan válvulas de corte automático localizadas directamente en el depósito del carburante y que cierren automáticamente todas las canalizaciones del carburante bajo presión si una de estas canalizaciones en el sistema presenta una fractura o fuga.

Las canalizaciones de respiración también deben contar con una válvula seguridad en caso de vuelco activada por gravedad.

Todas las válvulas deben operar solamente cuando el motor este en marcha, o durante el proceso de arranque.

## 2.14 Llantas y neumáticos

El diámetro mínimo autorizado para las llantas es de 11 pulgadas.

Los neumáticos fabricados para el uso agrícola o marcadas para uso a velocidad limitada estan prohibidos.

Si las llantas estan hechas por otro material distinto al acero, el concursante deberá presentar la debida documentación y evidencia que estas llantas han sido suministradas para un vehículo de serie como equipo original o como equipo alternativo.

La fabricación artesanal esta prohibida.

La rueda completa (llanta + neumático inflado) siempre debe caber dentro de una plantilla en "U" donde las extremidades estén a 250 mm de distancia, la medición debe hacerse en la parte sin carga del neumático.

Las ruedas gemelas y ruedas equipadas con cadenas estan prohibidas.

Los neumáticos remachados estan prohibidos.

Los neumáticos equipados con bandas de rodadura "rudosas" o con tacos de goma no están autorizadas salvo que los comisarios deportivos lo decidan por condiciones desfavorables y que estas comprometan el desarrollo de la competición.

No están considerados como neumáticos de tacos los neumáticos con las siguientes características :

- ningún intervalo entre dos bloques medidos perpendicularmente o paralelamente a la banda de rodamiento debe exceder mas de 15 mm.

En caso de uso o rotura de las testigos, la medición será hecha en la base del bloque. En el caso de bloques circulares u ovals, la medición se toma a la tangente de los bloques.

- La profundidad del dibujo no puede exceder 15 mm.

Estas medidas no se aplican en un ancho mayor de 30 mm en la orilla de cada lado de la banda de rodamiento, pero los bloques no pueden extenderse más allá del plano

be firmly attached to the car.

It must not be in the driver's compartment, and must be separated from it by a fire-wall.

Unless the fuel tank is isolated from the engine and the exhaust by a leak-proof, non-inflammable bulkhead, this tank must be situated at least 40 cm away from the cylinder head and the exhaust system.

The filler caps of this fuel tank must be leak proof and must not protrude beyond the bodywork.

The capacity of the fuel tank must not exceed 20 litres.

## Dynamos, alternators, batteries

Dynamos and alternators may be removed, but each car must have a fully charged battery.

The use of any outside source of energy to start the engine of the car on the grid or during a race is forbidden.

## Fuel lines and pumps

Fuel lines, oil lines and brake lines must be protected externally against any risk of deterioration (stones, corrosion, mechanical breakages, etc.), and inside the cockpit, as far as the fuel circuit is concerned, against all risks of fire.

There must be no connections on the lines situated in the cockpit.

Automatic fuel-flow cut-off:

It is recommended that all fuel feed pipes going to the engine be provided with automatic cut-off valves located directly on the fuel tank which automatically close all the fuel lines under pressure if one of these lines in the fuel system is fractured or leaks.

The vent lines must also be fitted with a gravity activated roll-over valve.

All the fuel pumps must operate only when the engine is running, or during the starting process.

## Wheels and tyres

The maximum diameter permitted for wheels is 18 inches.

Tyres manufactured specifically for agricultural use or marked for use at limited speeds are prohibited.

If wheels made from a material other than steel are used, the competitor must provide documentary evidence that these wheels have been supplied for a series production car either as original equipment or as alternative equipment.

Home-made constructions are prohibited.

The complete wheel (flange + rim + inflated tyre) must always fit inside a U-shaped gauge of which the extremities are 250 mm apart, the measurement to be made on an unloaded part of the tyre.

Twin wheels and wheels fitted with chains are forbidden.

Studded tyres are forbidden.

Tyres fitted with "knobbly" treads or rubber studs are not permitted unless by decision of the stewards of the competition when the weather conditions are unfavourable and thus compromise the good running of the race.

Tyres with the following characteristics are not considered as "knobbly" or with rubber studs:

- no gap between two blocks measured perpendicularly or parallel to the tread may exceed 15 mm.

In the case of wear or tear of the corners, the measurement will be taken at the base of the block. In the case of circular or oval blocks, the measurement is taken at the tangent of the blocks;

- the depth of the tread may not exceed 15 mm.

These measurements do not apply over a width of 30 mm at the edge on each side of the tread, but the blocks may not extend beyond the vertical plane of the tyre walls.



vertical de los muros del neumático.  
Las ruedas de repuesto están prohibidas.

### 2.15 **Número de competición**

Este debe estar presente una vez en cada costado del coche y en cada cara de la placa en el techo o en el capo del motor.

El coche no debe tener otro número que pueda generar confusión.

El número colocado sobre el techo debe estar fijado de manera permanente sobre un soporte vertical, 24 cm x 35 cm, sin orillas filosas y debe estar colocado por el eje longitudinal del vehículo. El número debe tener 18 cm de altura y los grosor que lo forman deben tener 4 mm.

### 2.16 **Parabrisas**

Deben ser de vidrio laminado o de policarbonato, y las ventanas deben ser de vidrio de seguridad o de plástico.

Si son de plástico, su grosor no debe ser de menos de 5 mm.

Los vehículos con para-brisas de cristal laminado dañado de tal forma que la visibilidad sea seriamente limitada o que corran riesgo de mayor fractura durante la competición serán rechazados.

Las películas, pegatinas y sprays no están autorizados, con excepción de aquello(s) que estén autorizados por el Artículo 15.7 del Código Deportivo.

Los para-brisas sintéticos no pueden estar tintados.

El para-brisa puede ser reemplazado o protegido por una parrilla metálica, cubriendo la superficie completa de la apertura del para-brisa.

Las dimensiones de la malla deben ser entre 10 mm x 10 mm y 25 mm x 25 mm, y el mínimo de diámetro del alambre que forma la malla debe ser de 1 mm.

En caso de que el para-brisa se encuentre ausente, es obligatorio usar casco de rostro completo, de otra manera el vehículo no será admitido para arrancar.

Los vehículos que tengan para-brisas de vidrio laminado o que tengan la parrilla metálica definida anteriormente y no tengan para-brisas de policarbonato, gafas de motociclista o un visor en el casco, el piloto deberá portar casco.

Puede haber aperturas en el para-brisa siempre que la superficie de estas no exceda los 64 cm<sup>2</sup>.

### 2.17 **Estructura de seguridad**

Es obligatorio y debe cumplir con el Artículo 283.8-1, 8.2 y 8.3.

La referencia de fecha de la homologación debe entenderse como el día en el cual se entregó el pasaporte técnico FIA.

Sin embargo, para los vehículos hechos antes de 01.01.1995 en acuerdo con los Artículos 253-8.1, 8.2, 8.3, las dimensiones mínimas de los tubos que hacen la estructura son de 38 x 2.5 mm o 40 x 2 mm.

### 2.18 **Guarda-barros**

Es obligatorio fijar guarda-barros dentro de las ruedas motrices.

Estos deben ser de material flexible y de un grosor mínimo de 5 mm.

Los guarda-barros se deben encontrar a no más de 5 cm sobre el piso y cubrir por lo menos todo el ancho de la rueda completa y no exceder este ancho por más de 5 cm.

Con la excepción de un guarda-barros transversales en frente de las ruedas traseras, para proteger el motor, todo otro sistema de guarda-barros o protecciones flexibles bajo el vehículo están prohibidas.

### 2.19 **Asiento del piloto**

Se recomienda un asiento completo homologado por la FIA (standard 8855/1999 ó 8862/2009) (ver Artículo 253-16.6). Este asiento no puede ser modificado de ninguna manera.

Un asiento no homologado por la FIA puede ser cortado para permitir el paso de las correas. Estas correas deben cumplir con los ángulos de tracción mostrados en el Diseño 253-61.

Spare wheels are prohibited

### **Competition number**

This must be displayed once on each side of the car and on each side of a panel on the roof or on the engine bonnet.

The car must bear no other number likely to be confused with it.

The roof number must be permanently fixed on a vertical support, 24 cm x 35 cm, with no sharp edges and must be positioned along the longitudinal axis of the car. The number must be 18 cm high and the strokes forming it must be 4 mm thick.

### **Windscreen**

Must be of laminated glass or of a polycarbonate, and the windowns must be of safety glass or plastic.

If of plastic, the thickness must not be less than 5 mm.

Cars with laminated windscreens which are damaged to such an extent that visibility is seriously impaired or that there is a likelihood of their breaking further during the competition, will be rejected.

Films, stickers and spraying are not allowed, except those authorised by the Sporting Code Article 15.7.

Synthetic screens must not be tinted.

The windscreen may be replaced, or protected, by a metal grille covering the entire surface of the windscreen opening.

The mesh size must be between 10 mm x 10 mm and 25 mm x 25 mm, and the minimum diameter of the wire of which the mesh is formed must be 1 mm.

In the event of absence of a windscreen, the wearing of a full face helmet with a visor is compulsory, otherwise the vehicle shall not be admitted to the start.

In cars which have a laminated glass windscreen or which have the metal grille defined above and no polycarbonate windscreen, motorcycle type goggles or a visor fitted on the helmet must be worn by the driver.

Apertures of a total area not exceeding 64 cm<sup>2</sup> may be made in the windscreen.

### **Safety cage**

It is obligatory and must comply with Articles 283.8-1, 8.2 and 8.3.

The reference to the date of homologation must be understood as the date on which the FIA technical passport was first issued.

Nevertheless, for cars built before 01.01.1995, in accordance with Articles 253-8.1, 8.2, 8.3, the minimum dimensions of the tubes making up the cage are 38 x 2.5 mm or 40 x 2 mm.

### **Mudflaps**

It is obligatory to fix mudflaps behind the driven wheels, made of a flexible material and with a minimum thickness of 5 mm.

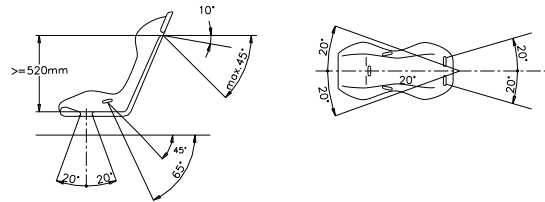
The mudflaps must be situated no more than 5 cm above the ground and cover at least the whole width of the complete wheel and must not exceed this width by more than 5 cm.

With the exception of a transverse mudflap in front of the rear wheels, to protect the engine, any other system of mudflaps or protection under the car is forbidden.

### **Driver's seat**

A complete, FIA-homologated seat is recommended (8855/1999 or 8862/2009 standards) (see Article 253-16.6). This seat may not be modified in any way.

A seat which has not been homologated by the FIA may be pierced to allow straps to be passed through it. These straps must comply with the traction angles shown in Drawing 253-61.



253-61

El casco del asiento debe estar reforzado localmente para que por lo menos retenga su resistencia original, el corte de esto debe proteger a las correas de cualquier forma de deterioración.

El asiento debe estar debidamente fijado ; si esta fijado sobre railes, o tiene un respaldo ajustable, debe estar adicionalmente asegurado para que sea absolutamente inmóvil y rígido. El asiento debe incluir reposa-cabezas.

Las dimensiones del reposa-cabezas deben ser tales que la cabeza del piloto no pueda quedar atrapada entre la estructura de seguridad y el respaldo.

The shell of the seat must then be reinforced locally so that it at least retains its original resistance, and the trim must protect the straps from any risk of deterioration.

The seat must be securely fixed; if it is mounted on rails, or if it has an adjustable back rest, it must be additionally secured so as to be absolutely immovable and rigid. The seat must include a headrest.

The dimensions of the headrest must be such that the driver's head cannot be trapped between the rollbar and the headrest.

**2.20 Transmisión**

El control de tracción esta prohibido. Los diferenciales de control electrónico, neumático o hidráulico estan prohibidos. Todos los vehículos deberán estar equipados de una caja de cambios que incluya marcha atrás que deba funcionar cuando el vehículo comience la competición, y que pueda ser accionada cuando el piloto se encuentre sentado en su asiento.

**Transmission**

Traction control is prohibited. Differentials with electronic, pneumatic or hydraulic slip control are forbidden. All cars must be fitted with a gearbox including a reverse gear which must be in working order when the car starts the competition, and be able to be operated by the driver when he is normally seated.

**ART. 3 PRESCRIPCIONES PARA TOURINGCROSS**

**PRESCRIPTIONS FOR TOURINGAUTOCROSS**

**3.1 Definición**

Homologados en Grupo A/N (kit-car excluyendo coches del mundial de rallies) o Super Cars y conformes al Anexo J-Grupo A (Artículos 251 a 255); las siguientes modificaciones estan autorizadas .

Los coches no homologados por la FIA pero producidos regularmente en serie normalmente en venta mediante una red comercial también se reconocen.

Los modelos figuran en la lista establecida por la FIA.

El suministro de los elementos necesarios para probar su legalidad es necesario.

La aplicación debe ser entregada a la FIA mediante la ADN para su aprobación.

Para que se apruebe la adición del modelo a la lista, se debe confirmar :

- tener 4 plazas en el habitáculo de acuerdo con el Artículo 2.3 del reglamento de homologación FIA de Grupo A ;
- tener una carrocería/monocasco, incluyendo puertas, en acero, o en cualquier material producido en grandes cantidades y aprobado por la FIA ;
- Tener la aprobación de carretera, y los documentos necesarios para explicar su homologación.

Los vehículos conformes al Artículo 279 del AnexoJ para los SuperCars estan autorizados.

La cilindrada máxima corregida es de 3500 cm<sup>3</sup>.

**Definition**

Homologated in Group A/N (Kit Car and World Rally Car excluded) or in Super Cars and conforming to Appendix J Group A (Articles 251 to 255); the modifications listed in the Article below are permitted.

Cars not homologated with the FIA but produced in series and regularly on sale through a recognised commercial network are also eligible.

These models will feature on a list drawn up by the FIA.

It is up to the applicant to supply the elements necessary for proving the eligibility of a model.

The application must be submitted to the FIA for approval through the applicant's ASN.

In order to approve the addition of a model to this list, it must be confirmed that:

- the model has 4 seats with cockpit dimensions in conformity with Article 2.3 of the homologation regulations for Group A;
- the model has bodywork/bodyshell, including doors, in steel, or in any material produced in large quantities and approved by the FIA;
- the model has been granted a road-type approval, the explanatory documents relating to this homologation being supplied.

Cars in compliance with the Appendix J Article 279 for Super Cars are allowed.

The maximum corrected cylinder capacity is 3500 cm<sup>3</sup>.

**3.2 Peso mínimo**

El peso mínimo del vehículo, sin el piloto a bordo portando su equipación de competición, y con los fluidos restantes en el momento que se haga la medición, debe en todo momento de la competición cumplir con los siguientes pesos mínimos de acuerdo con su cilindrada :

hasta	1000 cm <sup>3</sup>		670 kg
desde	1000	y hasta	1400 cm <sup>3</sup> 760 kg
desde	1400	y hasta	1600 cm <sup>3</sup> 850 kg
desde	1600	y hasta	2000 cm <sup>3</sup> 930 kg
desde	2000	y hasta	2500 cm <sup>3</sup> 1030kg
desde	2500	y hasta	3000 cm <sup>3</sup> 1110kg
desde	3000	y hasta	3000 cm <sup>3</sup> 1200kg

**Minimum weight**

The minimum weight of the vehicle, without the driver on board wearing his/her full racing apparel, and with the fluids remaining at the moment at which the measurement is taken, must at all times during the competition comply with following scale of minimum weights according to the cylinder capacity:

up to	1000 cm <sup>3</sup>		670 kg
over	1000	and up to	1400 cm <sup>3</sup> 760 kg
over	1400	and up to	1600 cm <sup>3</sup> 850 kg
over	1600	and up to	2000 cm <sup>3</sup> 930 kg
over	2000	and up to	2500 cm <sup>3</sup> 1030kg
over	2500	and up to	3000 cm <sup>3</sup> 1110kg
over	3000	and up to	3500 cm <sup>3</sup> 1200kg

**3.3 Carrocería**

La carrocería original debe conservarse, excepto a lo que concierne las alas y los dispositivos aerodinámicos permitidos.

Las barras, varillas, etc. pueden ser quitadas.

Los limpia para-brisas son lobres, pero debe existir por lo menos uno en estado de funcionamiento.

**3.4 Monocasco/ Chasis**

La carrocería puede ser modificada en acuerdo con el Dibujo 279-1.

Todas las mediciones deben ser efectuadas en relación al centro de los ejes delanteros y trasero de la carrocería homologada.

Los materiales añadidos deben ser **de aleación de hierro** y soldados a la carrocería.

Con el fin de instalar el convertidor catalítico, está permitido hacer un túnel central de acuerdo con el Dibujo 279-2.

**3.5 Puertas, cortes laterales, capo del motor y tapa maletero**

Con la excepción de la puerta del piloto, el material es libre, con la condición que la forma exterior se conserve.

Las bisagras de las puertas exteriores son libres. Los cierres originales pueden ser remplazados pero los nuevos deben ser eficaces.

Se debe retener la puerta original del conductor, pero el corte puede ser eliminado.

Las puertas pueden ser selladas por soldadura.

Las fijaciones del capo del motor y maletero, así como sus bisagras son libres, pero cada tapa debe estar fijada en cuatro puntos, y abrirse desde el exterior debe ser posible.

Los sistemas de cierre originales pueden ser eliminados.

Esta permitido tener aperturas en el capo del motor para ventilación, dado que no se permitan ver componentes mecánicos.

En todos los casos, los capos y las cubiertas de maletero deben ser intercambiables con las originales homologadas.

Esta permitido retirar los mecanismos de apertura de ventanas de las cuatro puertas o remplazar la bobinadoras eléctricas por bobinadoras manuales.

**3.6 Para-brisas y ventanas**

El para-brisa debe ser de vidrio laminado o policarbonato, y las ventanas deben ser de vidrio de seguridad o plástico.

Si son de plástico, el grosor no debe ser menor a 5 mm.

Los vehículos con para-brisa de cristal laminado dañado de tal forma que la visibilidad sea seriamente limitada o que corran riesgo de mayor fractura durante la competición serán rechazados.

Las películas, pegatinas y sprays no están autorizados, con excepción de aquello(s) que estén autorizados por el Artículo 15.7 del Código Deportivo.

Los para-brisas sintéticos no pueden estar tintados.

Los para-brisas de vidrio tintado, como los para-brisas de protección contra el calor no están autorizados al menos que sean del vehículo de origen.

El montaje de un depósito adicional para lavar el para-brisa o uno con mayor capacidad está autorizado. Este depósito está estrictamente reservado para la limpieza del para-brisa.

**3.7 Aperturas de ventilación del vehículo**

Esta permitido instalar una o dos aberturas de ventilación en el techo del vehículo, dentro de las siguientes condiciones:

- altura máxima 100 mm
  - desplazamiento contenido dentro del tercio delantero del techo
  - bisagras en la orilla trasera
  - ancho máximo de las aberturas: 500 mm
- El dispositivo de calefacción puede ser eliminado.

**Bodywork**

The original bodywork must be retained, except as concerns the wings and the aerodynamic devices allowed.

Trim strips, mouldings, etc., may be removed.

Windscreen wipers are free, but there must be at least one in working order.

**Bodyshell / Chassis**

The bodywork may be modified in accordance with Drawing 279.1

All the measurements will be taken in relation to the middle of the front and rear axles of the homologated bodywork.

The materials added must be **iron-based alloys** and must be welded to the bodywork.

In order to install the catalytic converter, it is allowed to make a hollowing out in the central tunnel as described in Drawing 279.2.

**Doors, side trim, bonnets and boot lids**

Except for the driver's door, the material is free, provided that the original outside shape is retained.

Door hinges and outside door handles are free. The original locks may be replaced but the new ones must be efficient.

The original driver's door must be retained, but trim may be removed.

The rear doors may be sealed shut by welding.

The locking devices on the bonnet and boot lid, as well as the hinges, are free, but each lid must be fixed at four points, and opening from the outside must be possible.

The original closing systems must be removed.

Openings may be made in the bonnet for ventilation, provided that they do not allow mechanical components to be seen.

In all circumstances, the bonnets and boot lids must be interchangeable with the original homologated ones.

It is permitted to remove the window opening mechanisms from all four doors or replace electric winders with manual winders.

**Windscreen and windows**

The windscreen must be of laminated glass or of a polycarbonate, and the windows must be of safety glass or plastic.

If of plastic, the thickness must not be less than 5 mm.

Cars with laminated windscreens which are damaged to such an extent that visibility is seriously impaired or that there is a likelihood of their breaking further during the competition, will be rejected.

Films, stickers and spraying are not allowed, except those authorised by the Sporting Code Article 15.7.

Synthetic screens must not be tinted.

Tinted glass screens, e.g. heat shield screens, are only permitted if they are original for this car.

The fitting of an additional windscreen washer tank or of one with a greater capacity is authorised. This tank must be strictly reserved for the cleaning of the windscreen.

**Cockpit ventilation openings**

It is permitted to install one or two ventilation flaps in the roof of the car, in the following conditions:

- maximum height 100 mm
- displacement contained within the front third of the roof

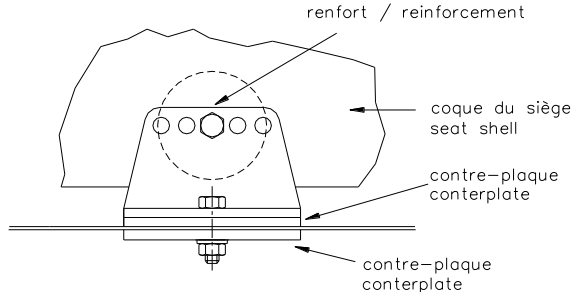
- hinges on the rear edge
  - total maximum width of the openings: 500 mm
- The heating system may be removed.

**3.8 Asiento, fijaciones y soportes**

Los asientos de los pasajeros así como la de los vehículos pick up pueden ser eliminados.  
Asientos: ver Artículo 253-16.6).  
Si las fijaciones o los soportes originales son eliminados, las nuevas piezas deben de ser aprobadas por aplicación del fabricante o cumplir con las especificaciones del Artículo 253-16.2) a 253-16.5).

**Seats, attachments and supports**

The passenger seats and the back shelf of hatchback cars may be removed.  
Seats : see Article 253-16.6).  
If the original seat attachments or supports are changed, the new parts must either be approved for that application by the seat manufacturer or comply with the specifications of Articles 253-16.2) to 253-16.5).



253-65

**3.9 Protección inferior**

El uso de protección inferior esta autorizada conforme al Artículo 255-5.7.2.10, pero cualquier extensión de esta protección adelante de las ruedas delanteras esta prohibido, al menos que se sitúe estrictamente debajo de una de las partes descritas en el Artículo 255-5.7.2.10.

**Underbody protection**

The use of underbody protection is authorised in accordance with Article 255-5.7.2.10, but any extension of this protection ahead of the front wheels is forbidden, unless it is situated strictly below one of the parts described in Article 255-5.7.2.10.

**3.10 Dispositivos Aerodinámicos**

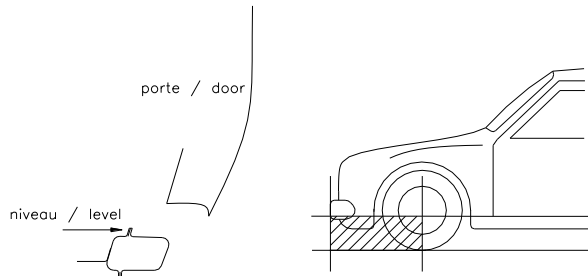
**Aerodynamic devices**

**3.10.1 Dispositivos aerodinámicos delanteros**

**Front aerodynamic devices**

Material y forma de diseño son libres, limitados por :  
- el plano vertical pasando por el eje de las ruedas delanteras y el plano horizontal pasando por el punto mas bajo de la puerta de apertura. (dibujo 279-3) ;

The material and shape are of free design, limited by:  
- the vertical plane passing through the axis of the front wheels and the horizontal plane passing through the lowest point of the door opening (Drawing 279-3);



279-3

- el ancho total del vehículo homologado ;
- hacia el frente, una proyección vertical del para-choques del vehículo homologado.  
El material del para-choques debe conservarse (plástico restante plástico, incluyendo materiales compuestos).  
Los elementos de seguridad que permitan la absorber los choques entre el para-choques y el chasis deben ser conservados.
- La parte lateral del para-choques delantero puede ser modificada :según la definición de la ala dada por el apendice 1 del "Reglamento de Homologación Para Vehículos del Grupo A y B".

Una o dos aperturas pueden realizarse en el para-choques (en la parte situada arriba del plano pasando por el punto mas bajo de la apertura de la puerta), pero la superficie total en el escudo delantero no debe ser mas de 2500 cm<sup>2</sup>.  
Estas aperturas no deben afectar la integridad estructural del para-choques..  
El espacio de los dispositivos aerodinámicos delanteros deber ser mínimo de 2 mm y máximo de 5 mm.

- the overall length of the homologated car;
- to the front, the vertical projection of the bumper of the homologated car.  
The material of the bumper must remain unchanged (plastic remaining plastic, including composite materials).  
The safety elements allowing the absorption of impacts between the bumper and the chassis must be kept.
- Modification of the lateral part of the front bumper: according to the definition of the wing given by appendix 1 of the "Homologation Regulations for Group A and B Cars".

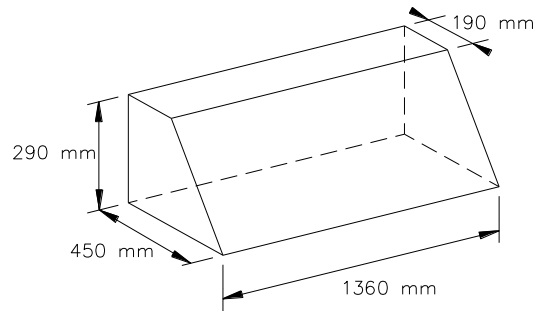
One or more openings may be made in the bumper (the part situated above the plane passing through the lowest point of the door opening), but the total surface of openings in the front shield must be no more than 2500 cm<sup>2</sup>.  
These openings must not affect the structural integrity of the bumper.  
The thickness of the front aerodynamic devices must be 2 mm minimum and 5 mm maximum.

**3.10.2 Dispositivos aerodinámicos traseros**

**Rear aerodynamic devices**

Estos deben tener las dimensiones máximas definidas en el Dibujo 279-4.

It must have the maximum dimensions defined in Drawing 279-4.



279-4

Incluso si el vehículo tiene dimensiones originales superiores a las dimensiones máximas, debe estar conforme a este dibujo.

Como sus extremidades, este dispositivo debe unirse a la carrocería y debe estar totalmente contenido dentro de la proyección frontal del vehículo sin retrovisores.

La base de la caja incluida en el dibujo debe ser aquella con las dimensiones mas grandes. Debe estar colocada horizontalmente.

Adicionalmente, este volumen puede extenderse sección por sección, que significa que en cualquier punto del dispositivo aerodinámico trasero, cada sección no debe exceder la sección de 450 x 290 x 190 mm, incluyendo soportes.

Este dispositivo aerodinámico debe estar dentro de la proyección delantera del vehículo, así como dentro de la proyección del vehículo vista desde arriba.

El grosor del dispositivo aerodinámico trasero debe tener 2 mm como mínimo y un máximo de 5 mm.

### 3.11 Estructura seguridad

Obligatoria como definida dentro del Artículo 253-8 del Anexo J.

### 3.12 Sistema de carburante

#### 3.12.1 Depósito carburante

Si el depósito no es original, debe ser un depósito de seguridad homologado por la FIA (mínimo especificación FT3 1999) conforme a las especificaciones del Artículo 253-14. El depósito, el colector del depósito (caja de amortiguación), las bombas y todos los componentes del sistema de alimentación del carburante debe estar localizado a por lo menos 300 mm del monocasco en ambas direcciones laterales y longitudinales, fuera del habitáculo.

En todos los casos, el depósito, incluyendo la pipa del filtro deben estar aislados por un muro corta-fuegos o por un contenedor, ambos deben ser a prueba y resistentes al fuego, previniendo cualquier carburante de infiltrar al habitáculo y cualquier contacto con las tuberías del escape.

En caso que el depósito se encuentre instalado dentro del maletero y que los asientos traseros sean removidos, un muro a prueba de fuegos debe separar el habitáculo del depósito del carburante.

En el caso de los vehículos de dos volúmenes, es posible utilizar una partición no estructural, de plástico transparente entre el habitáculo y el depósito del carburante.

Los depósitos deben estar debidamente y seguramente protegidos al monocasco o al chasis del vehículo. Se recomienda la utilización de espuma de seguridad. Todas las bombas del carburante solamente deben operar cuando el motor se encuentre en marcha o en proceso de arranque..

#### 3.12.2 Pruebas de carburante

El vehículo debe estar equipado de un conector auto-sellante que pueda ser utilizado por los comisarios técnicos para obtener muestras del combustible alimentado al motor.

Este conector debe ser aprobado por la FIA (cf. Lista Técnica n°5) y debe ser fijado inmediatamente antes de los inyectores.

Even if the vehicle has original dimensions bigger than those maximum dimensions, it must comply with this drawing.

At its extremities, this device must join the bodywork, and it must be entirely contained within the frontal projection of the car without its rear-view mirrors.

The base of the box including the drawing must be the one with the largest dimensions. It must be positioned horizontally.

Further, this volume may be extended section by section, which means that at any point of the rear aerodynamic device, each section must not exceed the section 450 x 290 x 190 mm, supports included.

This aerodynamic device must be contained within the frontal projection of the car, and within the projection of the car seen from above.

The thickness of the rear aerodynamic devices must be 2 mm minimum and 5 mm maximum.

### Safety cage

Must be fitted, as defined in Appendix J Article 253-8.

### Fuel system

#### Fuel tank

If a non-original tank is fitted, it must be a safety tank homologated by the FIA (minimum FT3 1999 specification) in accordance with the specifications of Article 253-14.

The tank, the catch tank (buffer box), the pumps and all component of the fuel feed system must be located at least 300mm from the bodysell in both lateral and longitudinal directions, outside the driver's compartment.

In all cases, the tank, including the filler pipe must be isolated by a firewall or by a container, both of which must be flameproof and fire-resistant, preventing any fuel from infiltrating the cockpit and any contact with the exhaust pipes.

Should the fuel tank be installed in the boot and the rear seats removed, a fireproof and liquid-proof bulkhead must separate the cockpit from the fuel tank.

In the case of twin-volume cars, it is possible to use a non-structural partition wall in transparent, non-flammable plastic between the cockpit and the tank arrangement.

The tanks must be protected effectively and securely attached to the shell or the chassis of the car.

The use of safety foam in tanks is recommended.

All the fuel pumps must operate only when the engine is running, or during the starting process.

#### Fuel sampling

The car must be fitted with a self-sealing connector which can be used by the scrutineers to obtain samples of the fuel feeding the engine.

This connector must be of the type approved by the FIA (cf. Technical List n°5) and must be fitted immediately before the injectors.

**3.13 Guarda-barros**

La definición de guarda-barros es aquella del Artículo 251-2.5.7 del Anexo J.

La forma y material de los guarda-barros es libre, pero se debe conservar la forma de los arcos de las ruedas.

Esto no implica que sus dimensiones originales se mantengan.

Cualquier guarda-barros adicional debe tener un grosor mínimo de 0.5 mm y grosor máximo de 2 mm.

En todos los casos, la extensión máxima autorizada al nivel del eje de la rueda delantera es de 140 mm en relación a las dimensiones dadas en la ficha de homologación del vehículo homologado.

Cuando el vehículo sea visto desde arriba con sus ruedas alineadas hacia el frente, las ruedas completas no deben ser visibles arriba del eje central de las ruedas.

Así mismo, las partes laterales del para-choques delantero y trasero deben seguir el volumen de ala.

Aperturas para la ventilación pueden ser hechas en los guarda-barros.

Sin embargo, en caso de que estas sean hechas deben estar por detrás de las ruedas, estas ventilaciones deben hacer imposible que la rueda sea vista desde atrás desde un plano horizontal. Esta permitido instalar componentes mecánicos entre los guarda-barros, pero su instalación bajo ninguna circunstancia puede ser utilizada como pretexto para reforzar los guarda-barros.

**3.14 Motor**

El motor es libre, pero el bloque del motor debe ser de un model del vehículo de la marca registrada original que la carrocería de origen.

El motor debe estar situado dentro del compartimiento del motor de origen.

Los motores gemelos no estan admitido salvo que esten homologados en la forma.

Las distribución variable no esta admitida. Las trompetas de admision variable estan prohibidas.

La aleación de titanio no esta autorizada excepto en las bielas, válvulas, retenedores de válvulas y escudos de calor.

El uso de aleación de magnesio no esta autorizada en las partes movibles.

El uso de cualquier componente cerámico esta prohibido. El riego interno y/o externo o la inyección de agua o cualquier substancia que sea esta prohibida (otro que carburante para la combustión normal del motor).

El uso de compuestos de carbón esta restringido a los embragues y cubiertas no metálicas o ductos.

Solo una cadena mecánica directa entre el pedal del acelerador y el dispositivo que controla la carga del moto esta autorizada.

Los túneles utilizados para el pasaje del escape deben permanecer abiertos hacia el exterior por lo menos a dos tercios de su longitud.

Se permiten motores atmosféricos hasta la cilindrada equivalente corregida de los sobrealimentados.

Los motores sobrealimentados deben cumplir con lo siguiente :

Para los motores sobrealimentados de los SuperCars, la cilindrada máxima autorizada es de 2058 cm<sup>3</sup> para los motores de gasolina y de 2333 cm<sup>3</sup> para los motores diesel. Todos los vehículos sobrealimentados deben tener un restrictor fijado al carter del compresor.

Todo el aire necesario para la alimentación del motor debe pasar a través de una brida que debe respetar lo siguiente : El diámetro máximo interior de la brida es de 45 mm.

Este diámetro debe ser mantenido bajo una distancia mínima de 3 mm medida hacia aguas H-abajo a partir de un plano perpendicular del eje de rotación y situado a 50 mm máximo aguas arriba del plano pasando por la mayor cantidad de extremidades de los lóbulos de la rueda (ver Dibujo 254-4).

Este diámetro debe ser respetado, sin importar las condiciones de la temperatura.

El diámetro exterior de la vrida en su punto mas estrecho

**Mudguards**

The definition of "mudguard" is that given in Article 251-2.5.7 of Appendix J.

The material and shape of the mudguards are free, but the shape of the wheel arches must be retained.

This does not imply that their original dimensions must be retained.

Any additional mudflaps must have a minimum thickness of 0.5mm and a maximum thickness of 2 mm.

In all cases, the maximum extension authorised at the level of the front and rear wheel axis is 140 mm in relation to the dimensions given on the homologation form of the homologated car.

When the car is seen from above with the wheels aligned to proceed straight ahead, the complete wheels must not be visible above the wheel centre line.

Furthermore, the lateral parts of the front and rear bumpers must follow the volume of the wing.

Openings for cooling may be made in the mudguards.

However, should they be made behind the rear wheels, louvres must make it impossible to see the tyre from the rear along a horizontal plane.

It is permitted to install mechanical components within the mudguards, but their installation may under no circumstances be used as a pretext for reinforcing the mudguards.

**Engine**

The engine is free, but the engine block must be from a model of car of the same original registered trademark as the car's original bodywork.

The engine must be located in the original engine compartment.

Twin-engine configurations are not permitted unless homologated in that form.

Variable length inlet valve timing is not permitted. Variable length inlet trumpets are forbidden.

Titanium alloy is not permitted except in connecting rods, valves, valve retainers and heat shields.

The use of magnesium alloy is not permitted in moving parts.

The use of any ceramic component is forbidden. Internal and/or external spraying or injection of water or any substance whatsoever is forbidden (other than fuel for the normal purpose of combustion in the engine).

The use of carbon or composite materials is restricted to clutches and non-steel covers or ducts.

Only a direct mechanical linkage between the throttle pedal and the engine load control device is permitted.

The tunnels used for the passage of the exhaust must remain open to the outside along at least two thirds of their length.

Normally aspirated engines are allowed up to the equivalent corrected cylinder capacity of the turbo engines.

Supercharged engines must comply with the following:

For supercharged engines of Super Cars, the maximum cylinder capacity authorised is 2058 cm<sup>3</sup> for petrol engines and 2333 cm<sup>3</sup> for diesel engines.

All supercharged cars must be fitted with a restrictor fixed to the compressor housing.

All the air necessary for feeding the engine must pass through this restrictor which must respect the following:

The maximum internal diameter of the restrictor is 45 mm.

This must be maintained for a minimum distance of 3 mm measured downstream of a plane perpendicular to the rotational axis situated at a maximum of 50 mm upstream of a plane passing through the most upstream extremities of the wheel blades (see Drawing 254-4).

This diameter must be complied with, regardless of the temperature conditions.

The external diameter of the restrictor at its narrowest point

debe ser menor de 51 mm y debe mantenerse sobre una distancia de 5 mm a cada lado.

El montaje de la brida en el turbocompresor debe ser efectuada de tal manera que sea necesario retirar dos tornillos del cuerpo del compresor, o forma de la brida, para poder despegar la brida del compresor.

El montaje por medio de tornillos no esta autorizado. Para instalar esta brida, esta autorizado quitar material del carter del compresor, y añadirlo, con el solo fin de asegurar la brida al carter.

Las cabezas de los tornillos deben ser taladradas para que puedan ser precintadas.

La brida debe estar hecha de un solo material que pueda ser debidamente cortada con el propósito de montar y sellar, que debe ser efectuado entre los entre los tornillos de fijación, entre la brida (o la fijación de la brida/carter de compresion), y el carter de la compresion ( o la fijación carter y el carter de la turbina ( o la fijación carter (Ver Dibujo 254-4).

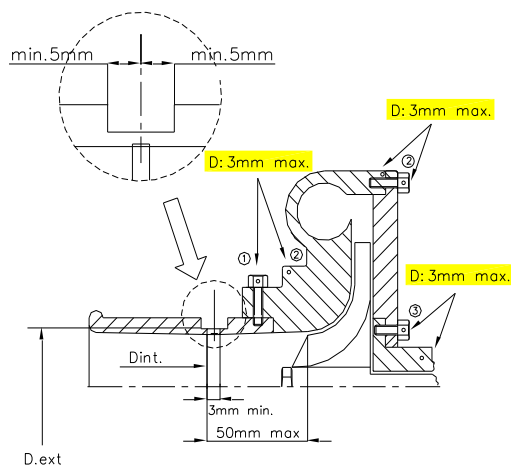
must be less than 51 mm and must be maintained over a distance of 5 mm to each side.

The mounting of the restrictor onto the turbocharger must be carried out in such a way that two screws have to be entirely removed from the body of the compressor, or from the restrictor, in order to detach the restrictor from the compressor.

Attachment by means of a needle screw is not authorised. For the installation of this restrictor, it is permitted to remove material from the compressor housing, and to add it, for the sole purpose of attaching the restrictor onto the compressor housing.

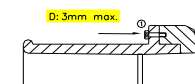
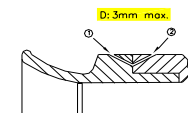
The heads of the screws must be pierced so that they can be sealed.

The restrictor must be made from a single material and may be pierced solely for the purpose of mounting and sealing, which must be carried out between the mounting screws, between the restrictor (or the restrictor/compressor housing attachment), the compressor housing (or the housing/flange attachment), the compressor housing (or the housing/flange attachment) and the turbine housing (or the housing/flange attachment) (see Drawing 254-4).



- ① trou pour bride ou bride/carter de compression  
hole for restrictor/compressor housing
- ② trou pour carter de compresion ou carter/flasque  
hole for compressor housing or housing/flange
- ③ trou pour carter central ou carter/flasque  
hole for central housing or housing/flange

AUTRES POSSIBILITES :  
OTHER POSSIBILITIES :



254-4

Dentro del caso de un motor con dos compresores en paralelo, cada compresor esta limitado a un diámetro interior máximo de 32 mm y 38 mm de diámetro exterior.

Los gases del escape de la "waste-gate" deben salir dentro del escape del vehículo y no se deben reciclar de ninguna manera.

Así mismo, no puede haber conexión entre los sistemas de admisión y de escape.

La inyección de agua esta prohibida, inclusive si esta existe originalmente en el bloque del motor homologado. La pulverización del intercooler esta prohibido.

Los vehículos con motor sobre alimentado no deben estar equipados con cualquier dispositivo que permita incrementar la presión de la sobre alimentación o el sistema de gestión electrónica que controla la presión de la sobre alimentación. (fuera del pedal del acelerador).

Los componentes cerámicos, la admisión con diámetro variable y los álabes variables dentro del turbocompresor estan prohibidos.

In case of an engine with two parallel compressors, each compressor must be limited to a maximum internal intake diameter of 32 mm, and 38 mm for the external diameter.

The exhaust gases from the waste-gate must exit into the vehicle's exhaust system and must not be recycled in any way.

Furthermore, there must be no connection between the intake and the exhaust systems.

Water injection is prohibited, even if it originally exists on the homologated block.

Spraying of the intercooler is prohibited.

Supercharged cars must not be equipped with any device which allows the boost pressure, or the electronic management system controlling the boost pressure, to be adjusted by the driver while the car is in motion (except the throttle pedal).

Ceramic components, variable diameter inlets and adjustable internal vanes on turbochargers are forbidden.

3.15 Interior

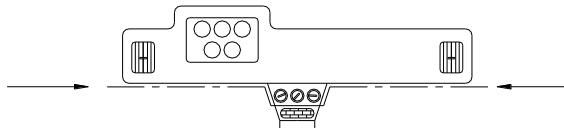
Los cortes situados debajo del tablero de instrumentos y que no formen parte de este pueden ser eliminados.

Esta permitido eliminar la parte central de la consola que ni contiene la calefacción, ni los instrumentos (conforme al Dibujo 255-7).

Interior

The trimmings situated below the dashboard and which are not a part of it may be removed.

It is permitted to remove the part of the centre console which contains neither the heating nor the instruments (according to Drawing 255-7).



255-7

	<p>El tablero de instrumentos no debe tener ángulos sobresalientes.</p> <p>El asiento completo debe estar enteramente localizado en un lado o el otro del plano vertical de la línea central longitudinal del vehículo.</p> <p>Los muros que separan el habitáculo del compartimiento del motor y del maletero deberán permanecer en su lugar y forma original.</p> <p>El material debe ser el mismo o más resistente que el material original.</p> <p>La instalación de elementos contra o pasando a través de uno de estos muros está permitido, sin embargo, no deben penetrar dentro del habitáculo por más de 200 mm (medidos horizontalmente desde la partición original). Esta posibilidad no se aplica para el bloque del motor, carter del motor, cigüeñal o culata.</p> <p>Adicionalmente, está autorizado modificar el piso para alojar las cuatro ruedas motrices de acuerdo con el Artículo 3.2.2.</p>	<p>The dashboard must have no protruding angles.</p> <p>The complete seat must be located entirely on one side or the other of the vertical plane of the longitudinal centre line of the car.</p> <p>The bulkheads separating the cockpit from the engine compartment and the boot must retain their original place and shape.</p> <p>Their material must be the same as or stronger than the original material.</p> <p>Installing components up against or passing through one of these bulkheads is, however, permitted, provided that they do not protrude into the cockpit by more than 200 mm (as measured horizontally from the original bulkhead). This possibility does not apply to the engine block, sump, crankshaft or cylinder head.</p> <p>In addition, the floor may be modified to house the four-wheel drive in accordance with Article 3.2.2.</p>
<p><b>3.16</b></p>	<p><b>Depósitos de carburante, aceite y de refrigeración del agua</b></p> <p>Deben estar aislados del habitáculo por medio de una manpara para que en caso de un derrame, fuga o fallo del depósito, ningún líquido pueda penetrar dentro del habitáculo.</p> <p>Esto mismo se aplica para los depósitos de carburante en contacto con el compartimiento del motor y el sistema de escape.</p> <p>El tapón de llenado del depósito del carburante no debe estar por fuera de la carrocería y debe ser a prueba de fugas.</p> <p>El almacenaje del carburante a bordo del vehículo a una temperatura de más de 10° centígrados por debajo de la temperatura ambiente está prohibido.</p>	<p><b>Fuel, oil and cooling water tanks</b></p> <p>Must be isolated from the driver's compartment by means of bulkheads so that in the case of spillage, leakage or failure of a tank, no liquid may pass into the driver's compartment.</p> <p>The same applies to the fuel tanks vis-à-vis the engine compartment and exhaust system.</p> <p>The fuel tank filler cap must not protrude beyond the bodywork and must be leakproof.</p> <p>The storing of fuel on board the car at a temperature of more than 10 degrees centigrade below the ambient temperature is forbidden.</p>
<p><b>3.17</b></p>	<p><b>Suspensión</b></p> <p>Los vehículos deben estar equipados de una suspensión.</p> <p>El funcionamiento y la concepción del sistema de la suspensión son libres.</p> <p><u>Eje delantero :</u></p> <p>Las modificaciones al monocasco (o chasis) son limitadas :</p> <ul style="list-style-type: none"> <li>- el refuerzo de los puntos de anclaje existentes,</li> <li>- la adición de material para crear nuevos puntos de anclaje, ejes.</li> <li>- las modificaciones necesarias para proporcionar el espacio necesario para los componentes de la suspensión, así como la llanta y el neumático.</li> </ul> <p>El refuerzo y la adición de material no debe extenderse más allá de 100 mm del punto de anclaje.</p> <p>Con la excepción de los subchasis que conectan la parte delantera con la trasera, el subchasis delantero es libre en su material y forma, a condición de que sean :</p> <ul style="list-style-type: none"> <li>- intercambiables con la pieza original y que el número de puntos de anclaje sea idéntico al original.</li> <li>- desmontable (sin soldadura).</li> </ul> <p>Se autoriza mover los puntos de anclaje del subchasis en el caso de que estén situados dentro del nuevo túnel.</p> <p><u>Eje trasero:</u></p> <p>Las modificaciones del monocasco (o chasis) para acomodar la posición modificada de los puntos de pivote y anclaje, están limitadas a las del Dibujo 279-1.</p> <p>El intermedio de la transmisión no debe estar constituido solamente por tornillos y arandelas flexibles sino que pueden ser de un tipo fluido.</p> <p>El desplazamiento de las ruedas no debe llevar consigo el movimiento de los anclajes de la suspensión.</p> <p>La utilización de la suspensión activa está prohibido.</p> <p>El cromado de los elementos de la suspensión está prohibido.</p>	<p><b>Suspension</b></p> <p>Cars must be fitted with a sprung suspension.</p> <p>The operating method and the design of the suspension system are free.</p> <p><u>Front axle:</u></p> <p>Modifications to the shell (or chassis) are limited to:</p> <ul style="list-style-type: none"> <li>- the reinforcement of the existing anchorage points,</li> <li>- the addition of material for the creation of new anchorage points.</li> <li>- the modifications necessary to provide clearance for suspension components, drive shafts, and wheel and tyre.</li> </ul> <p>The reinforcements and addition of material must not extend further than 100 mm from the anchorage point.</p> <p>With the exception of subframes connecting the front to the rear, the front subframe is free as regards the material and the shape, provided that:</p> <ul style="list-style-type: none"> <li>- it is interchangeable with the original part and that the original number of anchorage points remains unchanged.</li> <li>- it can be dismantled (no weld).</li> </ul> <p>Moving the anchorage points of the subframe is allowed provided that they are situated inside the new tunnel.</p> <p><u>Rear axle:</u></p> <p>Modifications to the shell (or chassis), to accommodate the changed position of pivot and mounting points, are limited to those in Drawing 279-1.</p> <p>The springing medium must not consist solely of bolts located through flexible bushes or mountings, but may be of a fluid type.</p> <p>There must be movement of the wheels to give suspension travel in excess of any flexibility in the attachments.</p> <p>The use of active suspension is forbidden.</p> <p>Chromium plating of steel suspension members is forbidden.</p>



<p>Todos los brazos de la suspensión deben estar hechos de un material metálico homogéneo. Los sistemas de suspensión de tipo hidroneumáticos están autorizados, con la condición que no tengan control activo.</p> <p>La suspensión activa esta prohibida.</p> <p><b>3.18 Transmisión</b></p> <p>Las cajas de velocidades semi-automáticas o automáticas de control electrónico, pneumático o hidraulico estan prohibidas. El control de tracción esta prohibido. La conversión a 4 ruedas motrices esta autorizado. Los diferenciales de control electrónico, pneumático o hidráulico que puedan ser reglados por el piloto mientras el vehículo se encuentre en movimiento estan prohibidos. Los diferenciales delanteros y traseros con deslizamiento limitado deben ser de tipo mecánico. “Diferencial de deslizamiento mecánico limitado”, significa cualquier sistema que funciona exclusivamente mecánicamente, es decir con la ayuda de un sistema hidráulico o mecánico. En el caso de un vehículo con 4 ruedas motrices, esta permitido añadir un sistema hidráulico o un embrague viscoso al diferencial central para limitar el deslizamiento, pero este sistema no debe ser ajustable cuando el vehículo se encuentre en movimiento.</p> <p><b>3.19 Radiador de agua</b></p> <p>Libre, así como su capacidad ; su localización no puede ser cambiada. El montaje de ventiladores de refrigeración suplementarios esta autorizado. Su localización es libre, con la condición que no pase los limites del habitáculo. La entrada y la salida del aire del radiador a través de la carrocería puede tener como máximo, la misma superficie del radiador. Los conductos del aire pueden pasar por el habitáculo. El piso no puede ser modificado para el pasaje de los conductos de aire. Una pantalla del radiador puede ser equipada, con la condición de que la carrocería no resulte reforzada.</p> <p><b>3.20 Componentes mecánicos</b></p> <p>Ningún componente mecánico debesalir mas allá de la carrocería original, excepto dentro de las alas.</p> <p><b>3.21 Chapa de magnesio</b></p> <p>El uso de una chapa de magnesio de un espesor menor de 3 mm esta prohibido.</p> <p><b>3.22 Faros exteriores</b></p> <p>Pueden ser eliminados, con la condición que los orificios en la carrocería sean cubiertos, y que las prescripciones del Artículo 2.1 sean respetadas. Las cubiertas deben tener la silueta original.</p> <p><b>3.23 Tapicería</b></p> <p>Los revestimiento interiores pueden ser retirados.</p> <p><b>3.24 Cubre-barros</b></p> <p>El montaje de cubre-barros esta autorizado, bajo la condición que respete el Artículo 252-7.7.</p> <p><b>3.25 Sistemas de extinción</b></p> <p>Los sistemas instalados homologados por la FIA (ver lista Técnica nº16 ) son recomendados y obligatorios para todo vehículo homologado a partir del 01.01.99 y para Super1600. Estos deben ser realizados de acuerdo al Artículo 253-7 del Anexo J.</p>	<p>All suspension members must be made from a homogeneous metallic material. Hydropneumatic suspension systems are permitted, on condition that they do not have active control.</p> <p>Active suspension is forbidden.</p> <p><b>Transmission</b></p> <p>Semi-automatic or automatic gearboxes with electronic, pneumatic or hydraulic control are forbidden.</p> <p>Traction control is prohibited. Conversion to four-wheel drive is permitted. Differentials with electronic, pneumatic or hydraulic slip control which are adjustable by the driver while the car is in motion are forbidden. Front and rear limited slip differentials must be mechanical.</p> <p>“Mechanical limited slip differential” means any system which works purely mechanically, i.e. without the help of a hydraulic or electric system. A viscous clutch is not considered to be a mechanical system. In the case of a 4-wheel drive vehicle, the addition of a hydraulic system or viscous clutch to the central differential is allowed, in order to limit the slip, but this system must not be adjustable when the vehicle is in motion.</p> <p><b>Water radiator</b></p> <p>The water radiator and its capacity are free; its location may not be changed. The fitting of extra cooling fans is permitted.</p> <p>Its location is free, provided that it does not encroach upon the driver's compartment The air intake and outlet of the radiator through the bodywork may have, as a maximum, the same surface as the radiator. Air ducts may pass through the cockpit. The floor must not be modified for the passage of air ducts.</p> <p>A radiator screen may be fitted, provided that no reinforcement of the bodyshell results.</p> <p><b>Mechanical components</b></p> <p>No mechanical component may protrude beyond the car's original bodywork, except inside the wings.</p> <p><b>Magnesium sheets</b></p> <p>The use of magnesium sheet less than 3 mm thick is forbidden.</p> <p><b>External lights</b></p> <p>May be removed, provided that any resultant openings in the bodywork are covered and that the prescriptions of Article 2.1 are respected. Covers must conform to the original general silhouette.</p> <p><b>Carpets</b></p> <p>Carpets may be removed.</p> <p><b>Mud flaps</b></p> <p>The fitting of mud flaps is allowed, provided that they respect Article 252-7.7.</p> <p><b>Extinguisher systems</b></p> <p>FIA homologated installed automatic systems (see Technical List nº16) are recommended and compulsory for cars homologated as from 01.01.99 and for Super1600.</p> <p>They must be produced in accordance with Article 253-7 of Appendix J</p>
--	---

MODIFICACIONES APLICABLES A PARTIR DEL 01.01.2016	MODIFICATIONS APPLICABLES ON 01.01.2016
MODIFICACIONES APLICABLES A PARTIR DEL 01.01.2017	MODIFICATIONS APPLICABLE ON 01.01.2017